

Record your model number:

Noter le numéro de modèle:

Anote su número de modelo: _____

CAUTION: Risk of property damage. Leaky drain connections will damage property. Make sure that a watertight seal exists on all drain connections.

Follow all local plumbing and building codes.

If possible, install the drain to the bath before installing the bath.

Do not kink, damage, coil, or secure the cable to any structure.

1A. Sealant Tape

1B. 100% Silicone Sealant

1C. Plumbers Putty

3A. Attach the cable guide.

4A. Dry fit the overflow ell.

5A. Dry fit the drain ell.

6A. With a level against the bottom of the pipe, draw a level line on the overflow pipe.

7A. Mark a line 2-7/8" (73 mm) above the first line.

8A. Remove the overflow and cut at the second marked location.

9A. Assemble the overflow tee.

10A. Using the tee for a measurement, mark the pipe to fit into the tee about 5/8" (16 mm).

11A. Remove the drain ell and cut at the marked location.

12A. Check for proper fit.

13A. Remove the overflow and drain ell from the bath.

14A. Apply 100% silicone sealant to the overflow gasket.

15A. Reattach the overflow to the bath.

16A. Apply plumbers putty to the flange.

16B. Apply 100% silicone sealant to the gasket.

18A. Connect the tee to the drain ell and the drain waste pipe.

19A. Apply sealant tape and attach the tailpiece.

20A. Fill the bath past the overflow and check for leaks.

Need help? Contact our Customer Care Center.

• USA/Canada: 1-800-4KOHLER (1-800-456-4537)

• Mexico: 001-800-456-4537

• For service parts information, visit kohler.com/serviceparts.

• For care and cleaning information, visit kohler.com/clean.

• Patents: kohlercompany.com/patents

This product is covered under the **KOHLER® One-Year Limited Warranty**, found at kohler.com/warranty. For a hardcopy of warranty terms, contact the Customer Care Center.

ATTENTION : Risque de dommages matériels. Des raccords de drain qui fuient créent des dommages matériels. S'assurer qu'un joint étanche est présent sur tous les raccords du drain.

Respecter tous les codes de plomberie et de bâtiment locaux.

Si possible, installer le drain sur la baignoire avant d'installer la baignoire.

Ne pas vriller, endommager, enrouler ou sécuriser le câble sur une structure quelconque.

1A. Ruban d'étanchéité

1B. Mastic à la silicone à 100%

1C. Mastic de plombier

3A. Attacher le guide de câble.

4A. Adapter à sec le coude de trop-plein.

5A. Adapter à sec le coude du drain.

6A. Avec un niveau à bulle placé contre le bas du tuyau, tracer une ligne de niveau sur le tuyau de trop-plein.

7A. Marquer une ligne de 2-7/8 po (73 mm) au-dessus de la première ligne.

8A. Retirer le trop-plein et couper au deuxième emplacement marqué.

9A. Assembler le té du trop-plein.

10A. Utiliser le té pour la mesure, marquer le tuyau à adapter dans le té à 5/8 po (16 mm) environ.

11A. Retirer le coude du drain et couper à l'emplacement marqué.

12A. Vérifier le bon ajustement.

13A. Retirer le trop-plein et le coude du drain de la baignoire.

14A. Appliquer du mastic à la silicone à 100% sur le joint statique du trop-plein.

15A. Réattacher le trop-plein sur la baignoire.

16A. Appliquer du mastic de plombier sur la bride.

16B. Appliquer du mastic d'étanchéité à la silicone à 100% sur le joint statique.

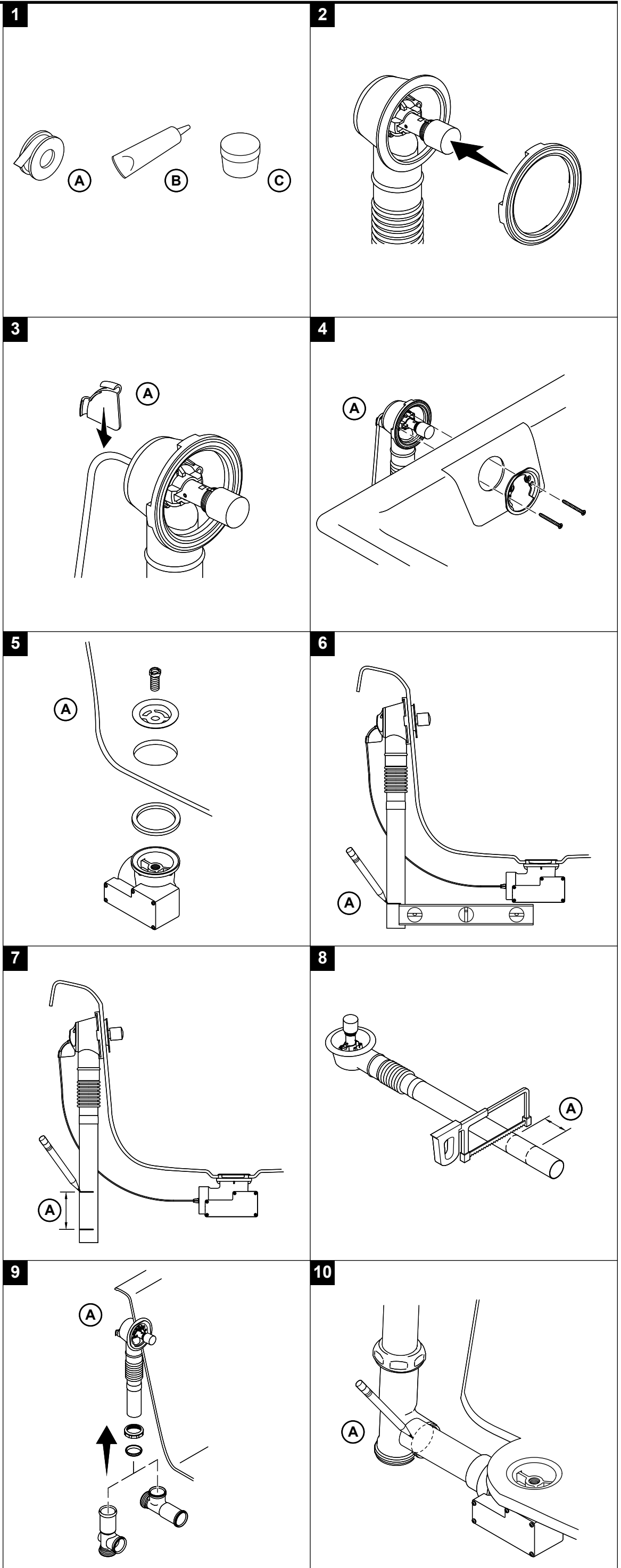
18A. Connecter le té sur le coude du drain et le tuyau d'évacuation du drain.

19A. Appliquer du mastic d'étanchéité et attacher la pièce de raccordement.

20A. Remplir la baignoire au-delà du trop-plein et rechercher des fuites.

Besoin d'aide? Appeler notre centre de services à la clientèle.

• USA/Canada : 1-800-4KOHLER (1-800-456-4537)



• Mexique : 001-800-456-4537

• Pour tout renseignement sur les pièces de rechange, visiter le site kohler.com/serviceparts.

• Pour des renseignements sur l'entretien et le nettoyage, visiter le site kohler.com/clean.

• Brevets : kohlercompany.com/patents

Ce produit est couvert sous la **Garantie limitée d'un an KOHLER®**, fournie sur le site kohler.com/warranty. Pour obtenir une copie imprimée des termes de la garantie, s'adresser au centre de service à la clientèle.

⚠ PRECAUCIÓN: Riesgo de daños a la propiedad. Las conexiones de desagüe que tienen fugas causan daños a la propiedad. Asegúrese de que el sello de todas las conexiones del desagüe sean impermeables.

Cumpla todos los códigos locales de plomería y construcción.

De ser posible, instale el desagüe a la bañera antes de instalar la bañera.

No pellizque, dañe, enrolle ni fije el cable a ninguna estructura.

1A. Cinta selladora

1B. Sellador 100% de silicona

1C. Masilla de plomería

3A. Fije la guía para el cable.

4A. Coloque preliminarmente el codo del rebosadero.

5A. Coloque preliminarmente el codo del desagüe.

6A. Con un nivel colocado contra la parte inferior del tubo, trace una línea nivelada en el tubo del rebosadero.

7A. Marque una línea 2-7/8" (73 mm) sobre la primera línea.

8A. Retire el rebosadero y corte en el segundo lugar marcado.

9A. Ensamble la T del rebosadero.

10A. Utilizando la T para medir, marque el tubo para que entre dentro de la T aproximadamente 5/8" (16 mm).

11A. Retire el codo del desagüe y corte en el lugar marcado.

12A. Verifique que ajusten bien.

13A. Retire el codo del rebosadero y el del desagüe de la bañera.

14A. Aplique sellador 100 % de silicona al empaque del rebosadero.

15A. Vuelva a conectar el rebosadero a la bañera.

16A. Aplique masilla de plomería a la brida.

16B. Aplique sellador 100 % de silicona al empaque.

18A. Conecte la T al codo del desagüe y al tubo del desagüe de desechos.

19A. Aplique cinta selladora y una el tubo final.

20A. Llene la bañera más arriba del rebosadero, y verifique que no haya fugas.

¿Necesita ayuda? Comuníquese con nuestro Centro de Atención al Cliente.

• EE.UU./Canadá: 1-800-4KOHLER (1-800-456-4537)

• México: 001-800-456-4537

• Para consultar información sobre piezas de repuesto, visite

kohler.com/serviceparts.

• Para consultar información de cuidado y limpieza, visite kohler.com/clean.

• Patentes: kohlercompany.com/patents

A este producto lo cubre la **Garantía limitada de un año de KOHLER®**, que puede consultarse en kohler.com/warranty. Solicite una copia en papel de los términos de la garantía al Centro de Atención al Cliente.

